

# Aufbauanleitung / Servicekarte

Modell: 48774W54 CANBERRA Sideboard #004

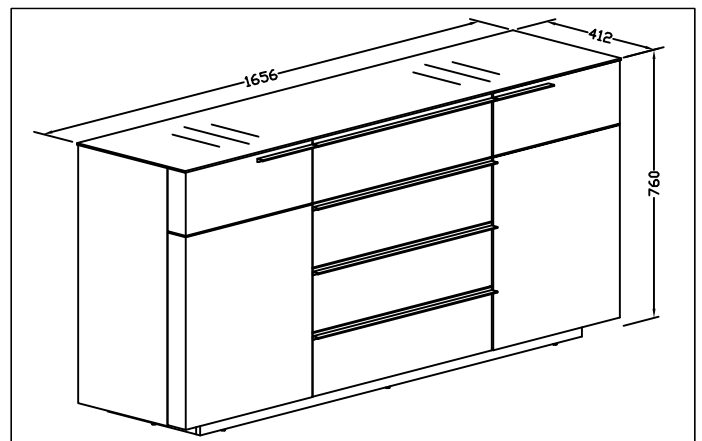
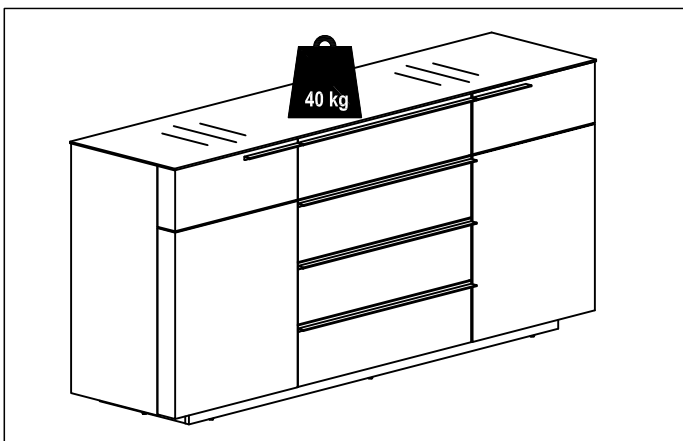
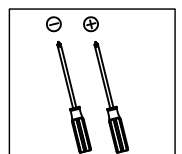
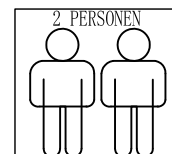
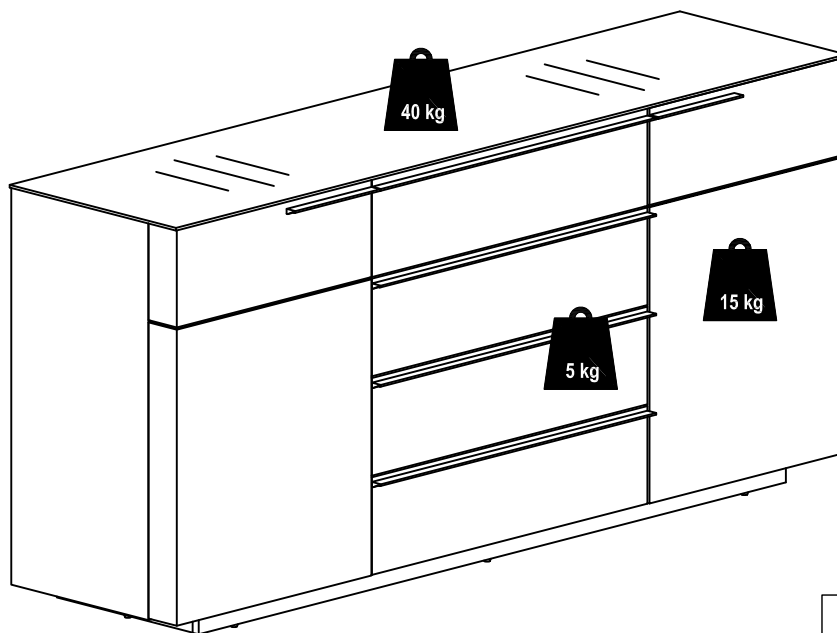
Bitte lesen Sie sich die Aufbauanleitung genau durch.  
Bevor Sie mit dem Aufbau beginnen überprüfen Sie bitte ob alle  
Teile und Beschläge vorhanden sind

Bitte legen Sie alle Teile auf eine gerade Fläche  
Zum Schutz vor Kratzern eine weiche Decke oder Ähnliches  
unterlegen.

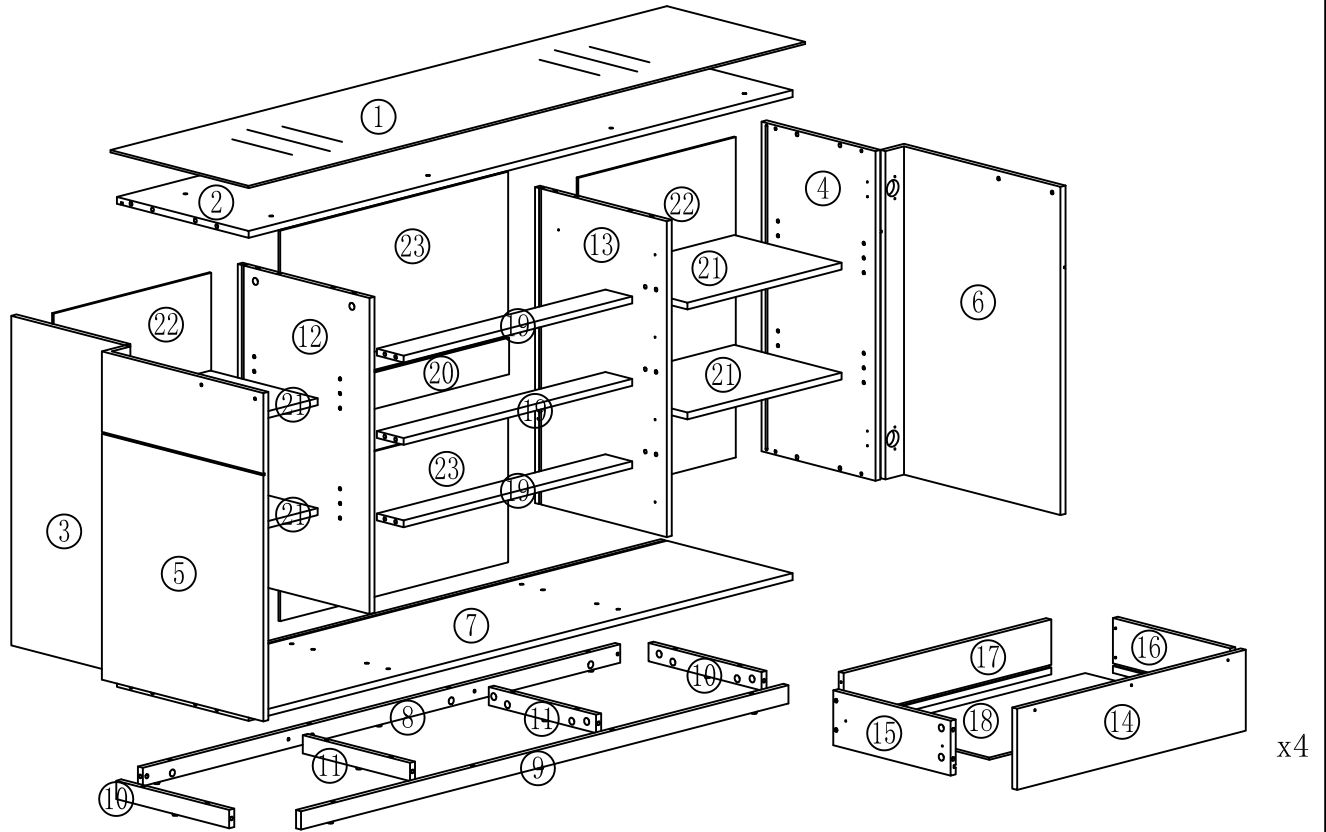
Bewahren Sie die Anleitung für eine spätere Bezugnahme auf.  
Unsere Möbel sind nur für den Innenbereich geeignet.

## Ersatzteilbestellung

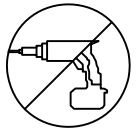
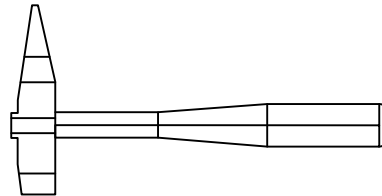
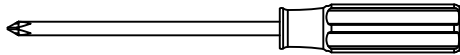
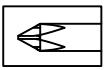
Sollten Teile fehlen oder beschädigt sein, bitte bei der  
Bestellung unbedingt die Teilebezeichnung angeben.  
Für eine schnellere Abwicklung senden Sie bitte eine Kopie der  
zweiten Seite an unseren Kundendienst, auf der Sie das  
reklamierte Teil ankreuzen.



VUE ECLATEE. EXPLODED VIEW. AUSEINANDERGEZOGENER  
PERSPEKTIVSCHNITT. VISTA DESPIEZADA. SPACCATO



OUTILLAGE. TOOLS. WERKZEUG. HERRAMIENTA. ATTREZZATURA

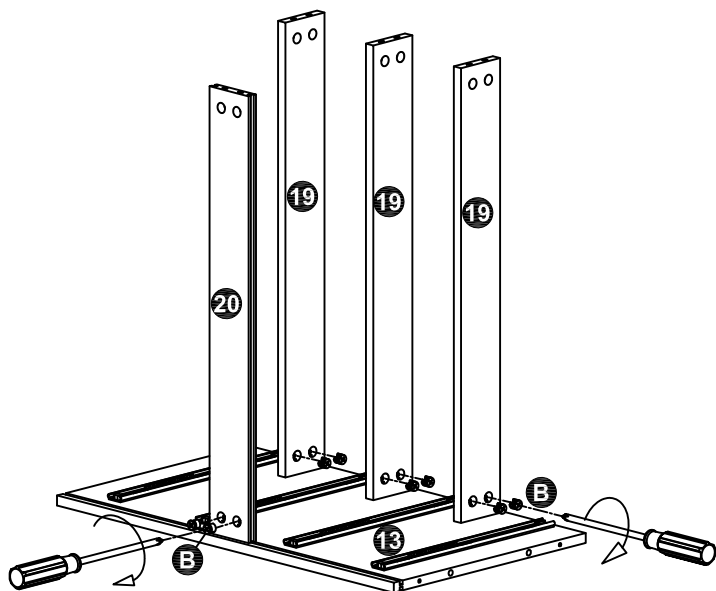



QUINCAILLERIE. HARDWARE. BESCHLAGE. FERRETERIA. CHINCAGLIERIA

A	x68	B	x68	C	x16	D	x64	E	x8	F	x8
M6x36mm		Ø15x12mm		Ø7.8x30mm		Ø3.5x14mm		340x25x10mm		340x25x10mm	
G	x4	H	x4	I	x2	J	x16	K	x16	L	x4
M6x50mm				22x9x210mm		M4x18mm		M4x35mm		22x9x682mm	
M	x6	N	x1	O	x32	P	x16	Q	x16		
Ø16xØ5x10mm		M4		Ø20				Ø5x15mm			

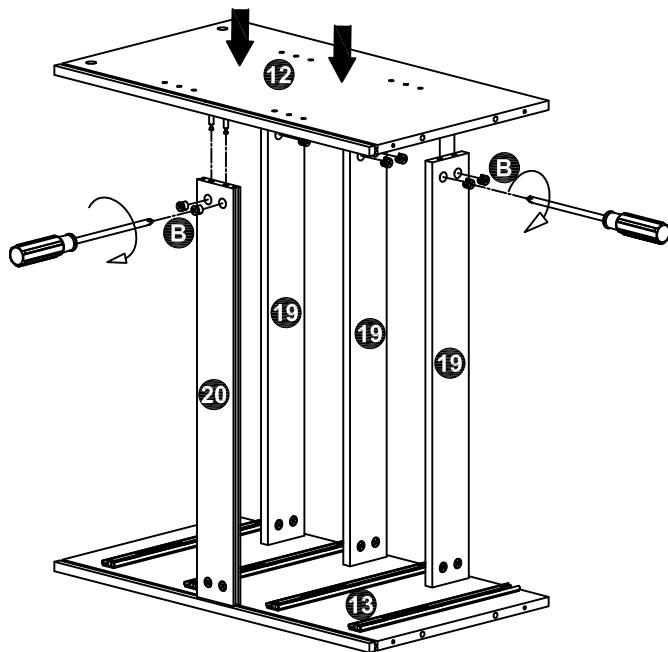



4



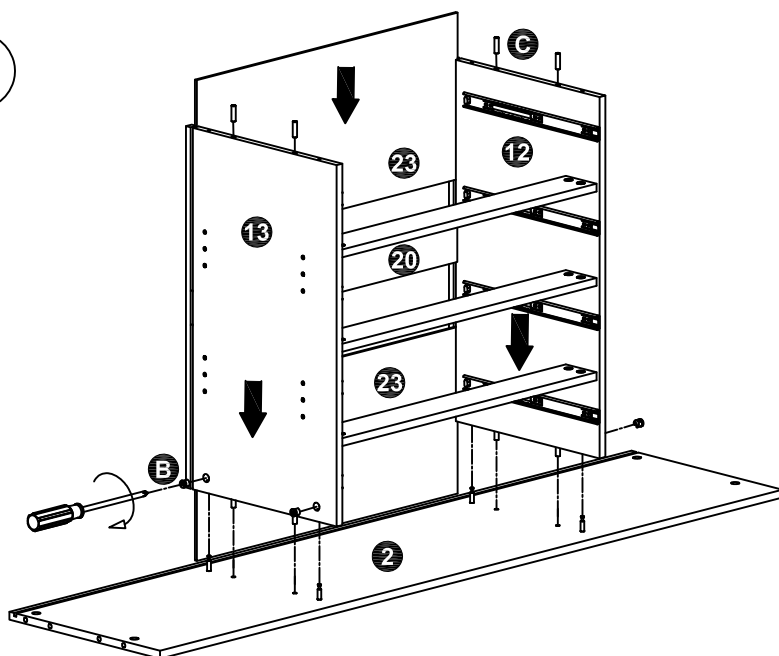
B	x8
	
$\text{Ø}15 \times 12 \text{mm}$	



5

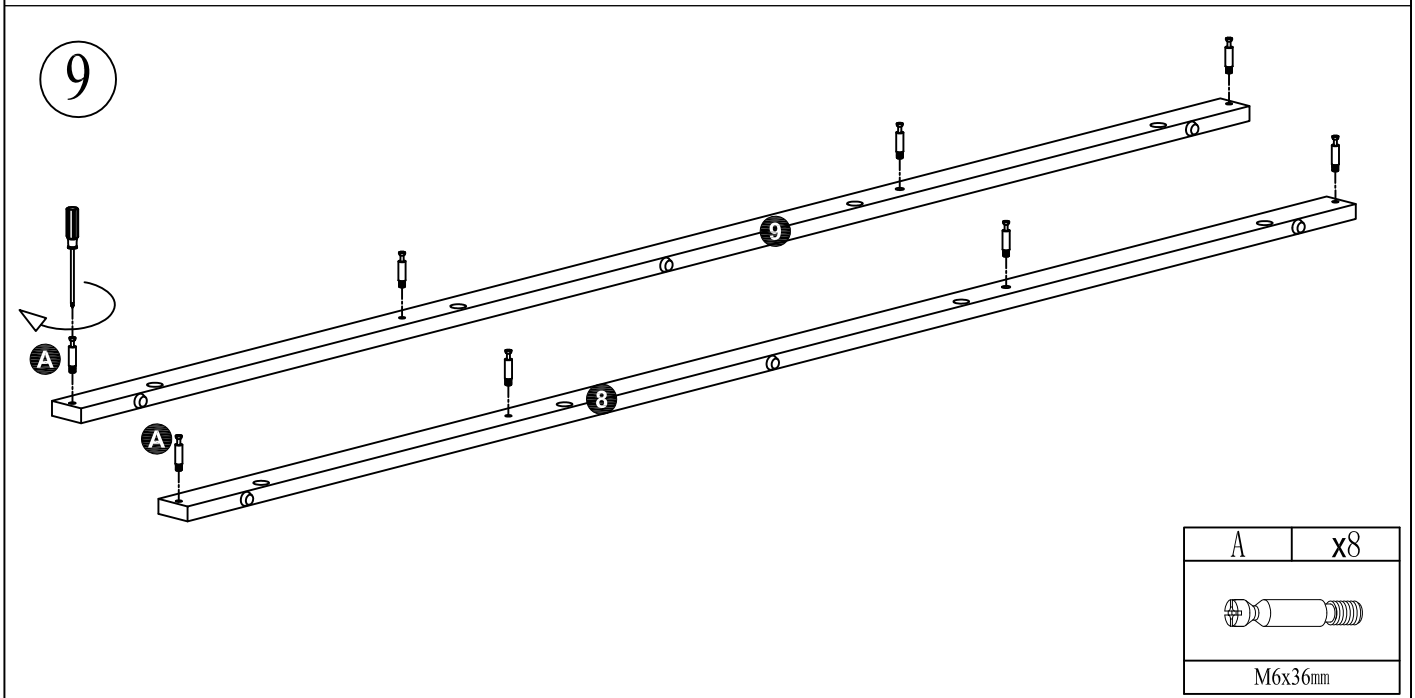
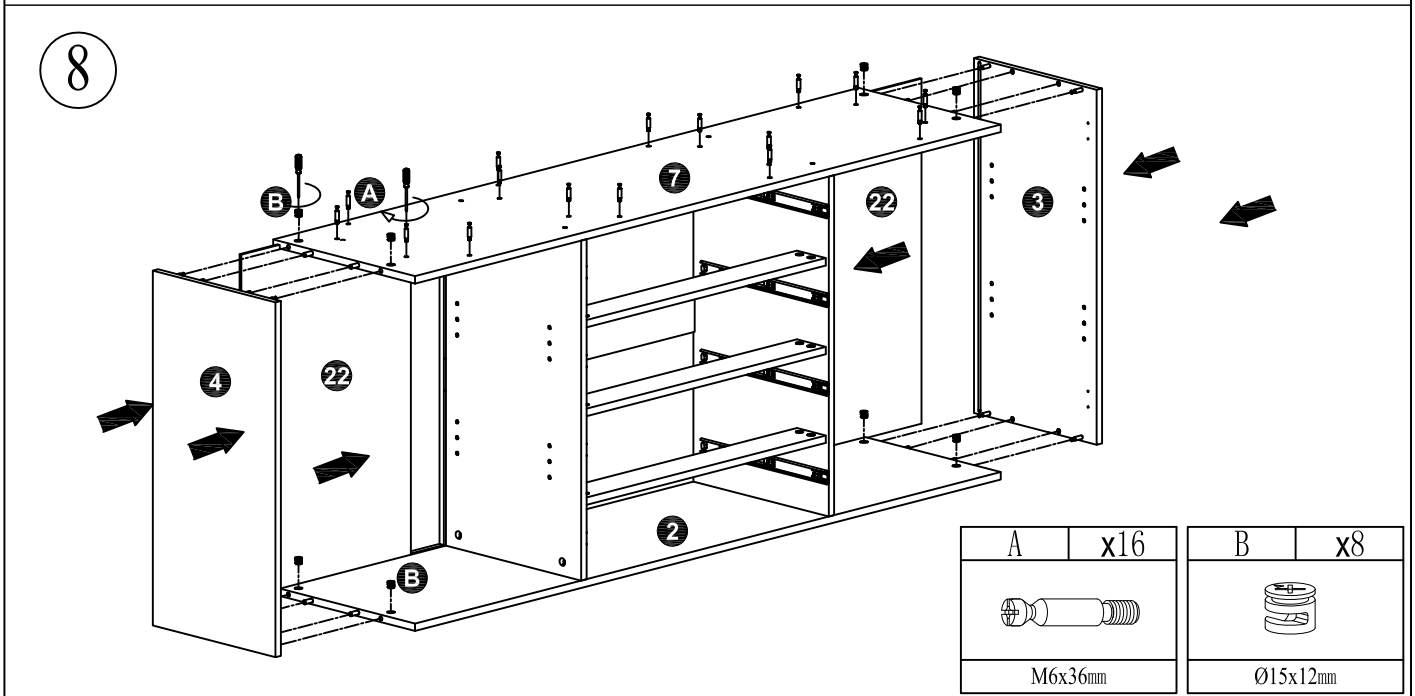
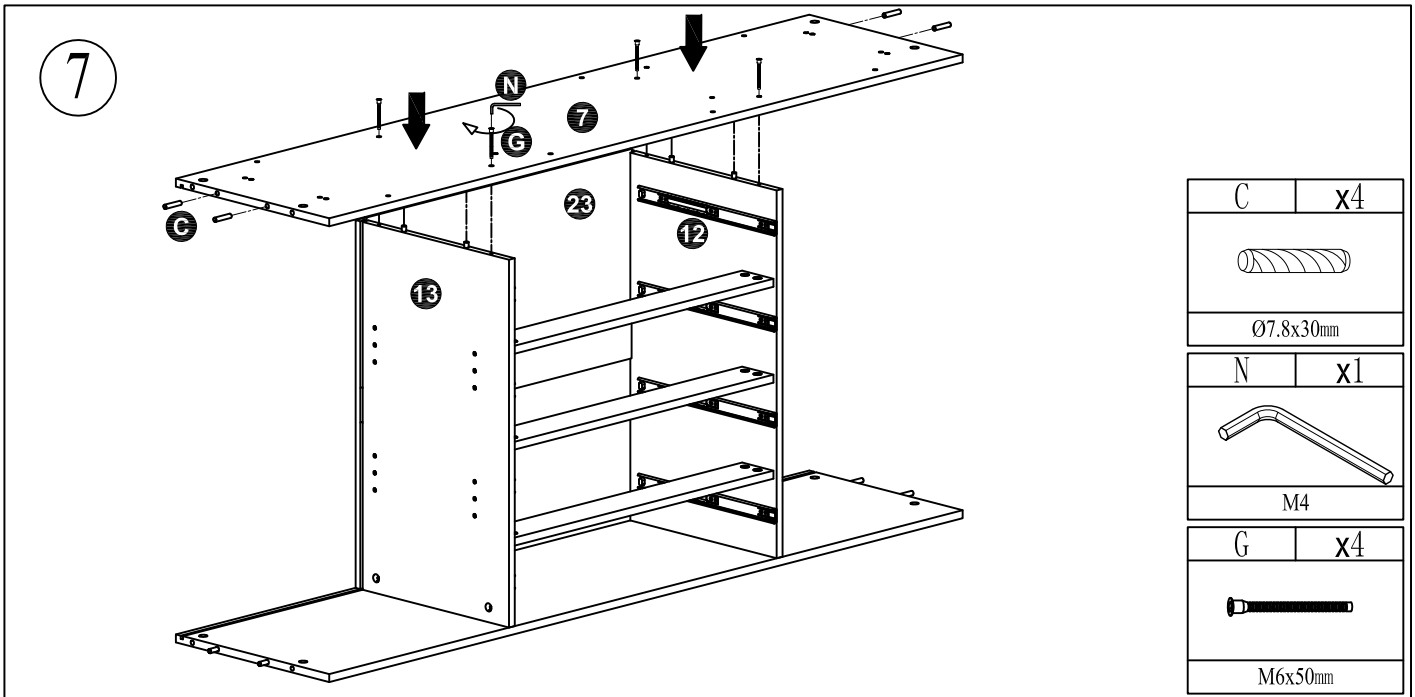


B	x8
	
$\text{Ø}15 \times 12 \text{mm}$	

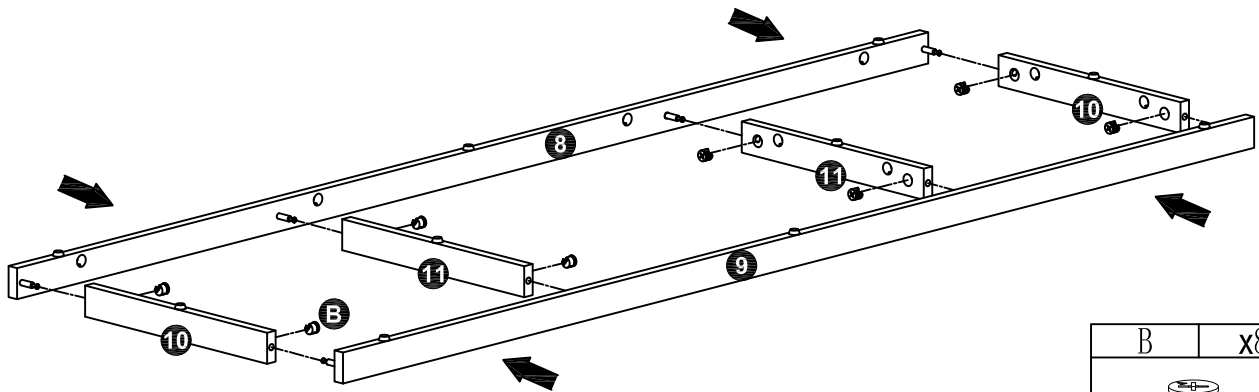
6




C	x4
	
$\text{Ø}7.8 \times 30 \text{mm}$	
B	x4
	
$\text{Ø}15 \times 12 \text{mm}$	

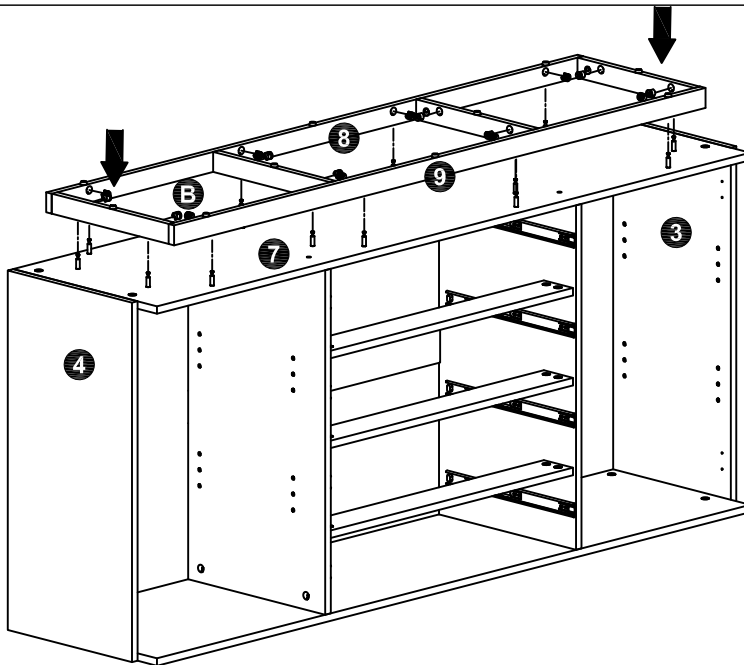



10



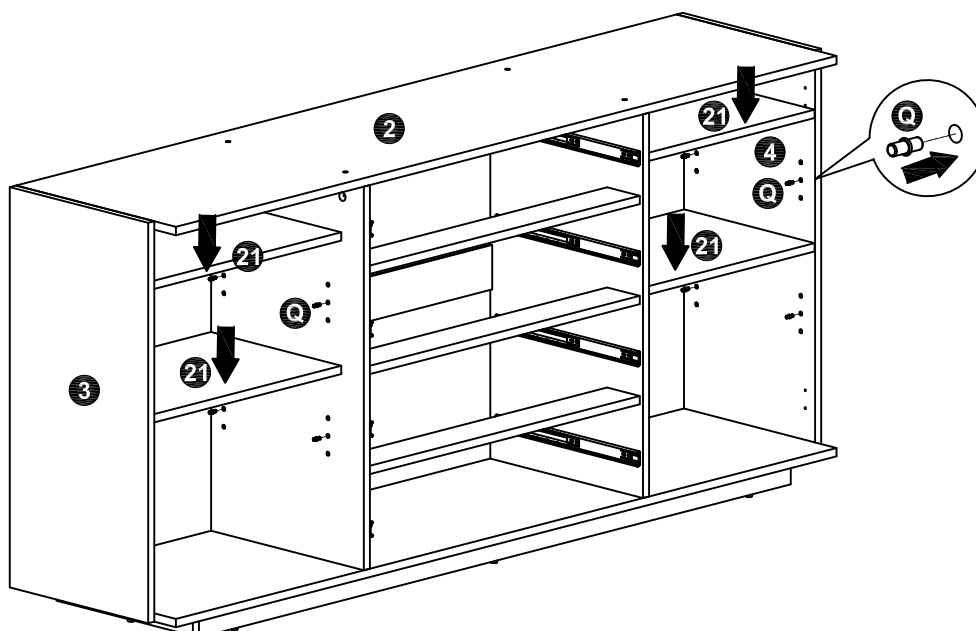
B	x8
	
Ø15x12mm	

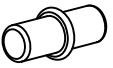
11

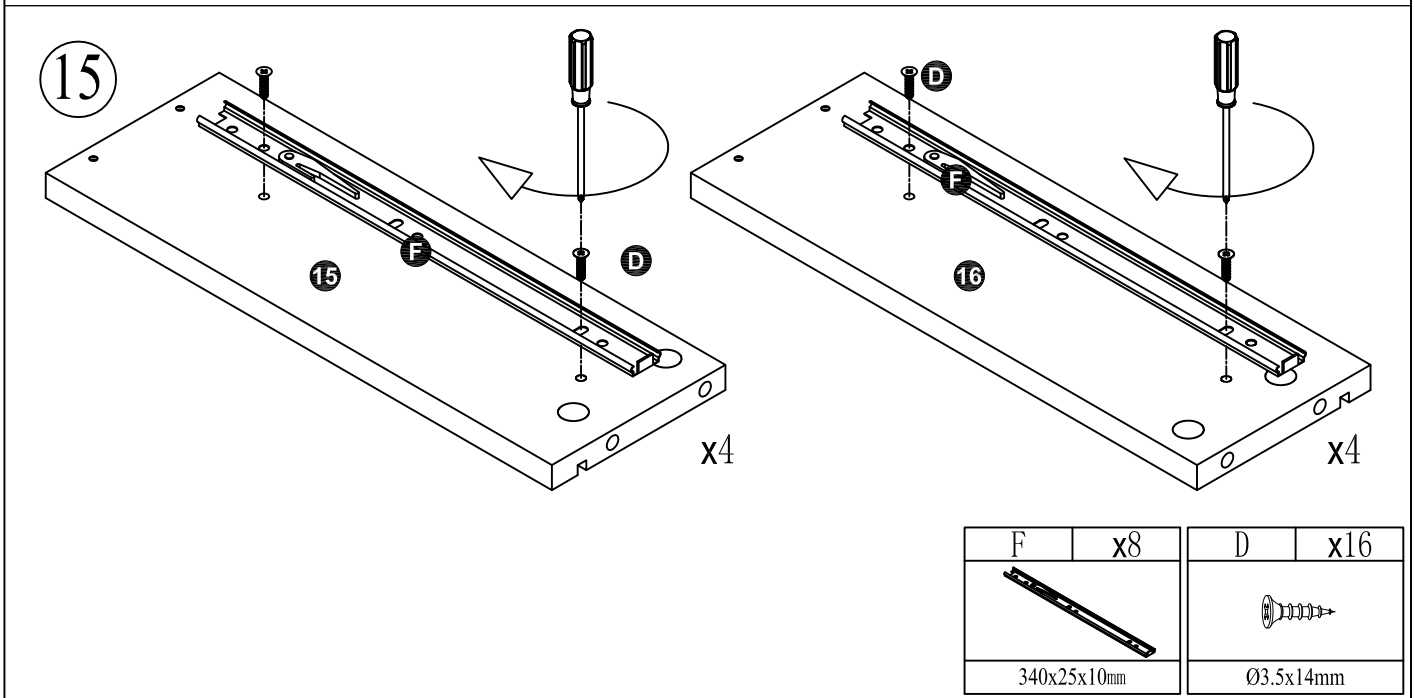
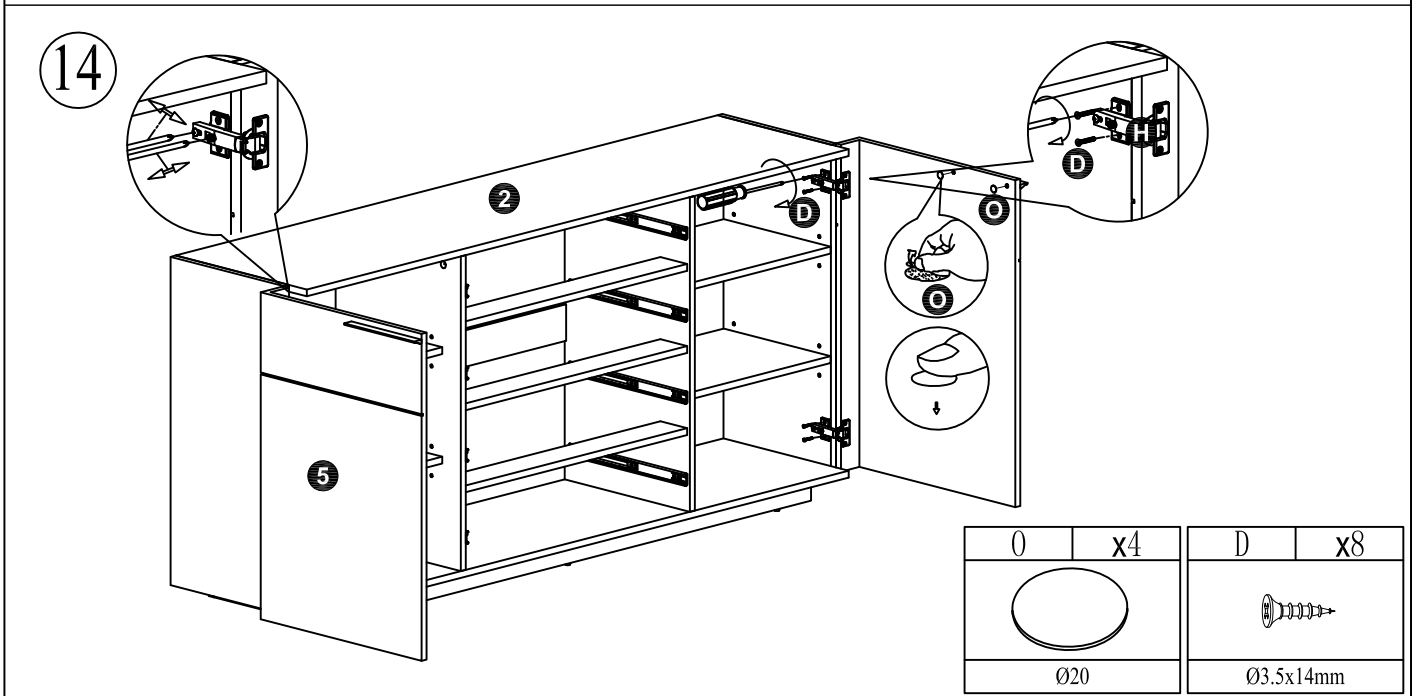
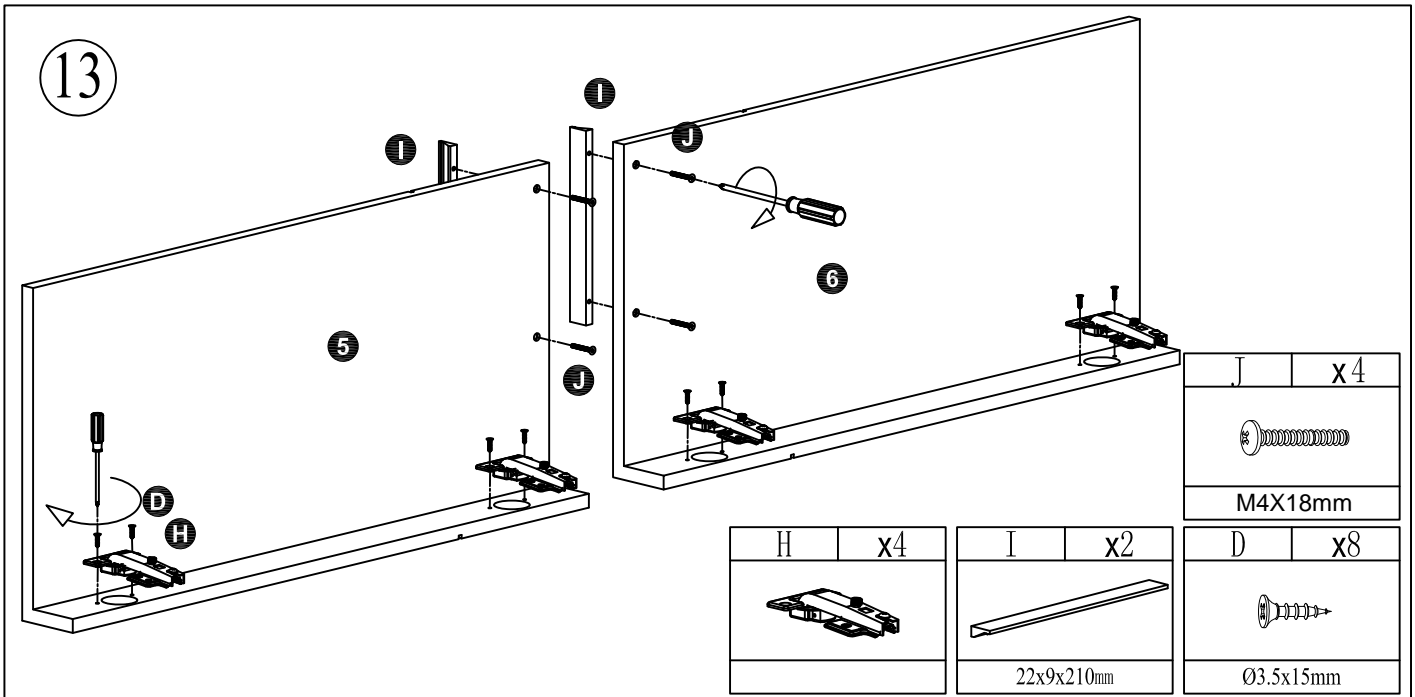


B	x16
	
Ø15x12mm	

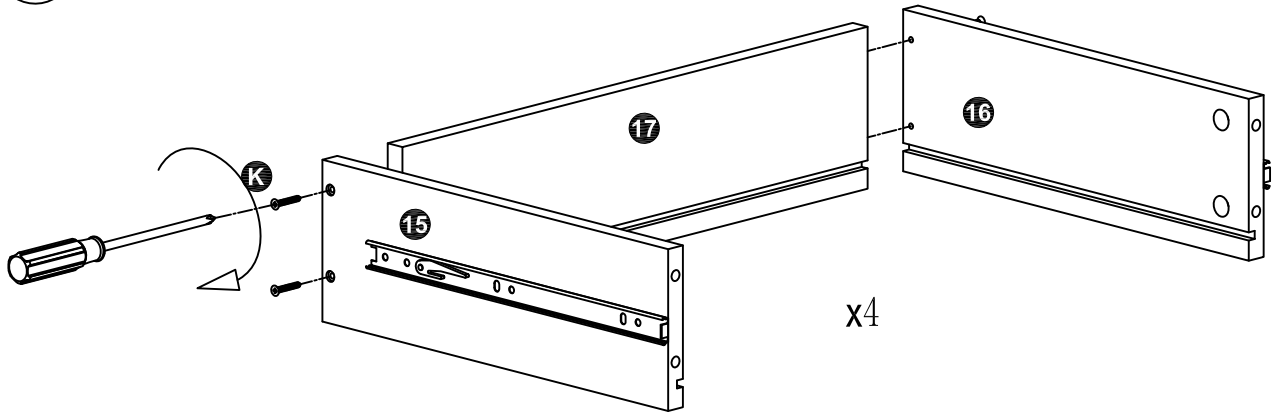
12

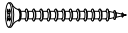


Q	x16
	
Ø5x15mm	

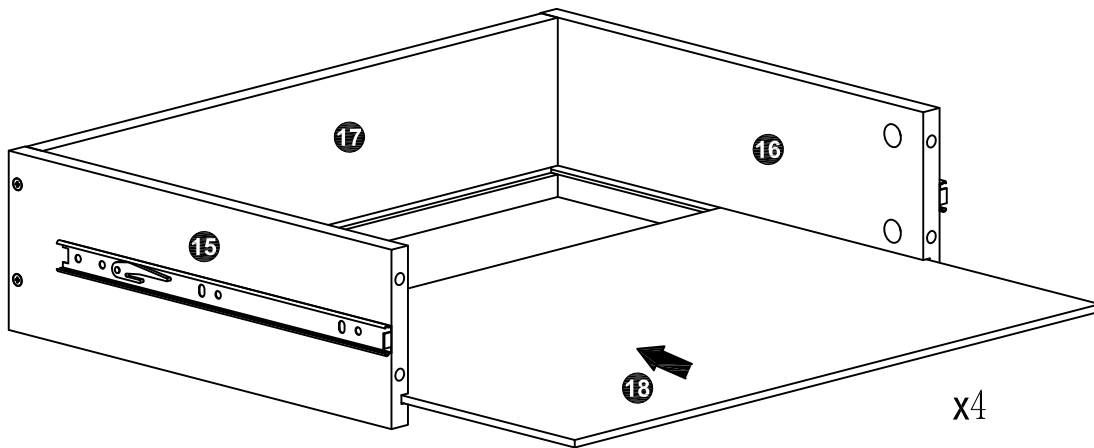


16

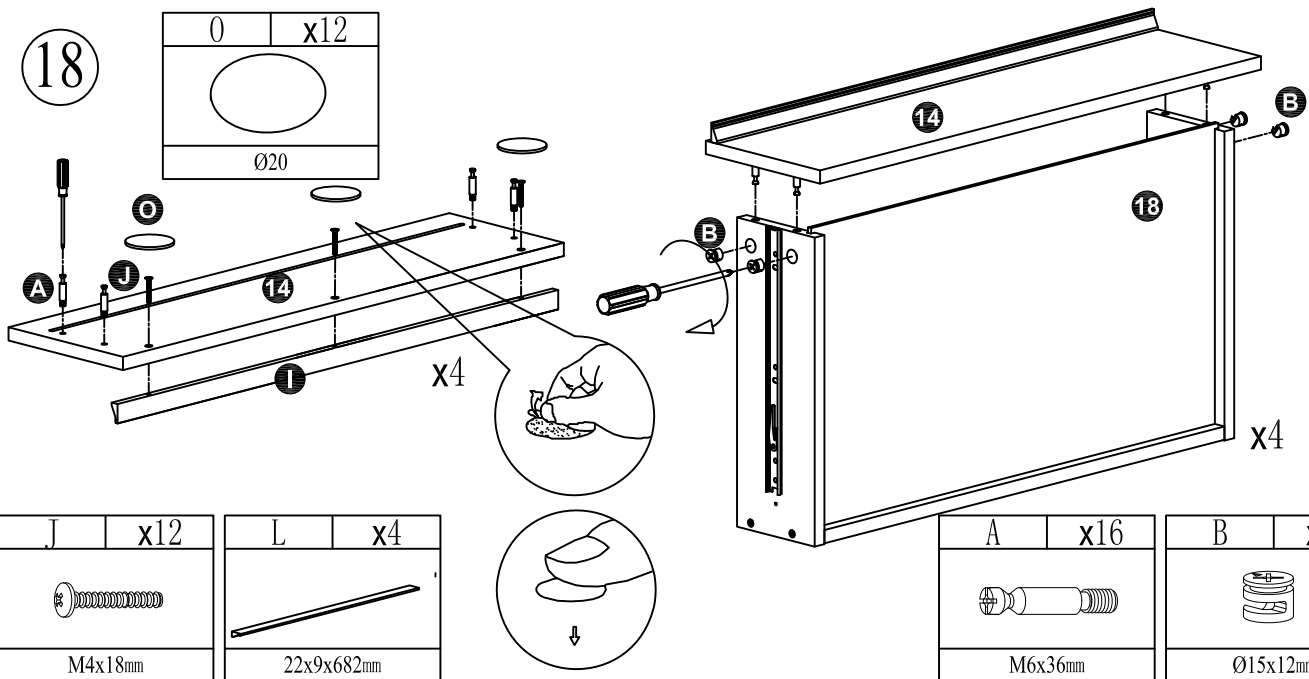



K	x16
	
M4x35mm	

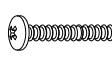
17




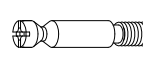
18




Ø	x12
	
Ø20	

J	x12
	
M4x18mm	

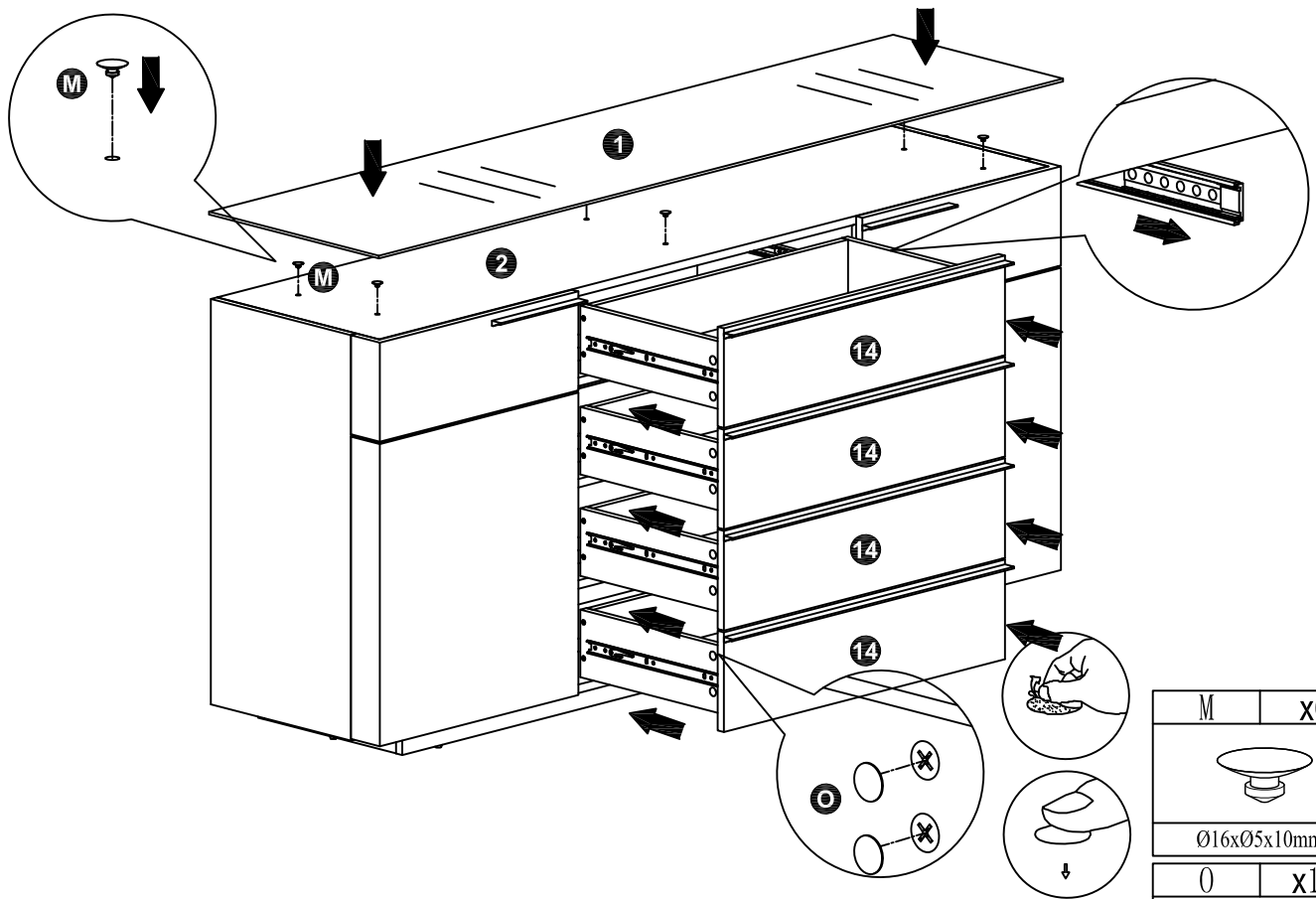
L	x4
	
22x9x682mm	

A	x16
	
M6x36mm	

B	x16
	
Ø15x12mm	

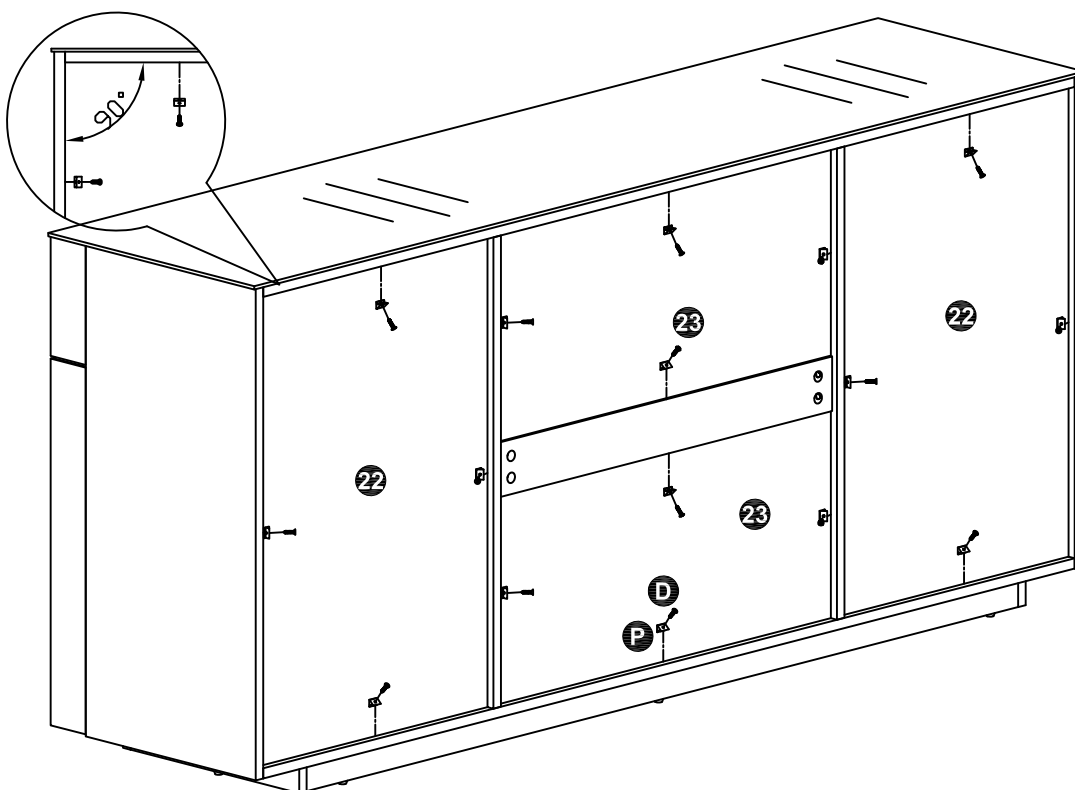


19



M	x6
Ø16xØ5x10mm	
O	x16
Ø20	

20



P	x16
D	
Ø3.5x14mm	



## Sicherheitshinweise

Grundsätzlich gilt:

- der Artikel darf nicht verwendet werden, wenn Teile beschädigt sind oder fehlen
- in regelmäßigen Abständen den festen Sitz von Schrauben und Beschlägen kontrollieren, wenn notwendig nachziehen!
- Verpackungsmaterial wie z.B. Folienbeutel gehören nicht in Kinderhände. Bewahren Sie das Verpackungsmaterial für Kinder unerreichbar auf.  
Entsorgen Sie es entsprechend den aktuellen örtlichen Vorschriften.

## Pflegehinweise für Möbel aus Plattenwerkstoffen (HG-Lack)

Verwenden Sie zur Pflege Ihres Möbels aus Plattenwerkstoffen am besten ein weiches, nicht fusseles Tuch oder ein Ledertuch. Wischen Sie die Oberfläche leicht feucht ab.

Grundsätzlich gilt:

- keine heißen Gegenstände auf die Möbel stellen
- keine Kerzen direkt auf die Möbel stellen
- verschüttete Flüssigkeiten sofort aufwischen

Verwenden Sie auf keinen Fall folgende Reinigungs- und Putzmittel:

- Microfasertücher oder Schmutzradierer  
Diese enthalten häufig feine Schleifpartikel, die zu einem Zerkratzen der Oberfläche führen können
- scharfe chemische Substanzen sowie scheuernde Putz- oder Lösungsmittel  
Diese können die Oberfläche ebenfalls beschädigen
- Verzichten Sie auf den Einsatz von Möbelpolituren (Wachse, Öle).  
Diese hinterlassen einen Fettfilm auf der Oberfläche und mindern den Glanz.
- Scheuerpulver, Stahlwolle oder Topfkratzer  
Sie zerstören die Oberfläche so stark, dass eine Aufarbeitung nicht mehr möglich ist
- Staubsauger  
Düsen und Bürsten können die Oberfläche zerkratzen
- Dampfreiniger  
Durch den hohen Druck und die Hitze, mit denen Wasserdampf auf die Oberfläche trifft, können diese beschädigt werden oder sich sogar vom Untergrund ablösen.

Sollte es jedoch einmal zu leichten Kratzern oder Schlieren kommen können Sie die Oberflächen mit einer herkömmlichen Autopolitur behandeln. Hiermit lassen sich leichtere Kratzer ohne größere Probleme auspolieren. Die Anwendung ist hier die Gleiche wie bei

Fahrzeugen - Bitte beachten Sie die Gebrauchseinleitungen der eingesetzten Politur.